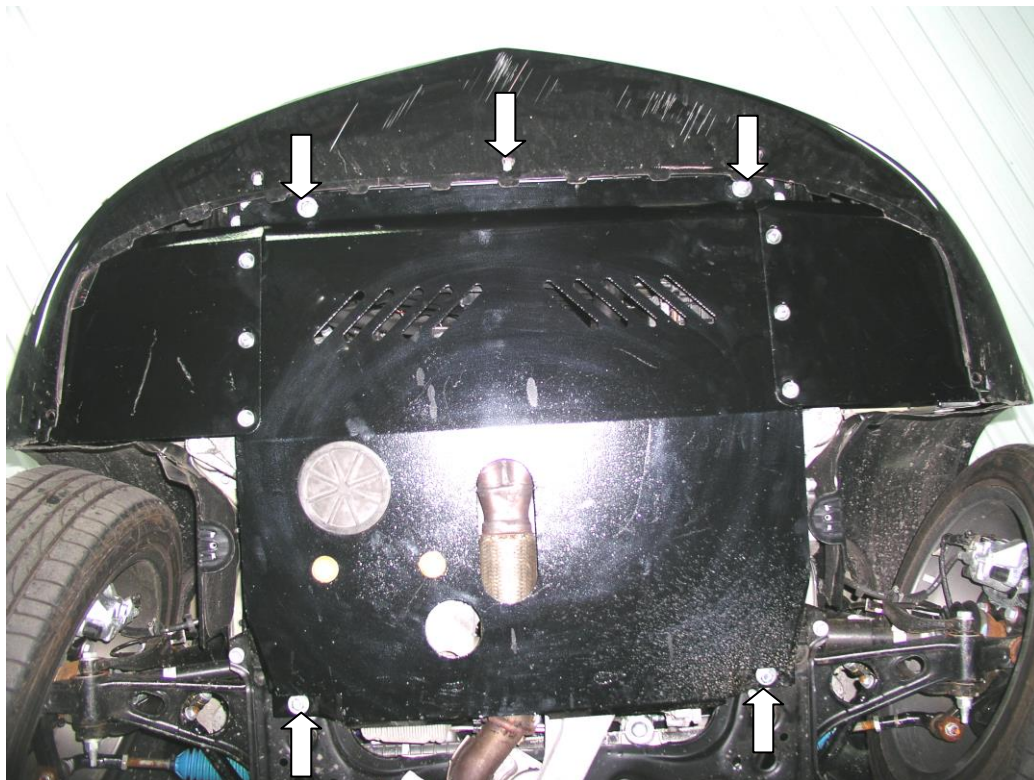


Рис.2



Защита картера , КПП

1.0269.00

**ALFA ROMEO 147 2001-
GT 2004-**



Защита 1.0269.00

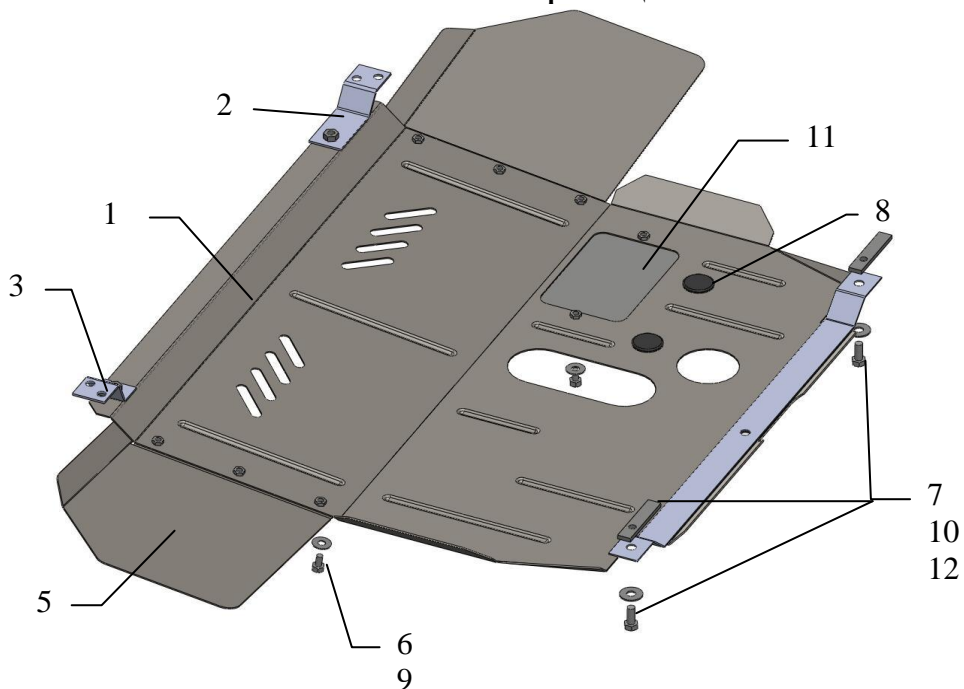
Применяемость (Alfa Romeo 2001- г.в.)

Модификации	Число цилиндров	Мощность Л.с.	КПП	Объем двигателя см3
147 GT	-	--	полуавтомат	2.0

Комплектность:

№ п/п	Наименование	Обозначение	Количество	Примечание
1	Панель	298	1	
2	Кронштейн	206	1	
3	Кронштейн	205	1	
4	Крыло	140	1	
5	Крыло	140-01	1	
6	Болт	8x16	8	
7	Болт	10x25	4	
8	Амортизатор 30		2	
9	Шайба	A8	8	
10	Шайба	A10	2	
11	Панель	СТП.8.003.279	1	
12	Планка	024	2	

Схема сборки защиты КПП.



Установка защиты



Рис.1

1. Выкрутить штатные болты крепления балки радиатора слева и справа и закрепить кронштейны 2,3 (кронштейн 3 слева по ходу автомобиля, он короче), рис.1,2.
2. Завести планки 12 в боковые отверстия балки двигателя и закрепить панель 1 спереди к кронштейнам 2,3, сзади к планкам 12 болтами 7.
3. Установить крылья 4,5 болтами 6.

Затянуть все точки крепления.

Защита закрывает радиатор, КПП, картер двигателя.

Имеется отверстие под слив масла и лючок для замены масляного фильтра.